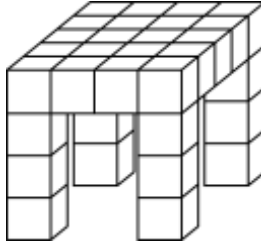




## PHIẾU TƯ DUY MATHX – PHIẾU SỐ 47

**Bài 1.** Jenny đã sử dụng bao nhiêu khối lập phương (khối vuông) để tạo ra chiếc bàn dưới đây?




---



---



---

**Bài 2.** Thầy Hiếu Ham Học Hỏi rất thích sưu tầm tem. Mỗi năm, số tem mà thầy sưu tầm được luôn bằng đúng tổng số tem mà thầy sưu tầm được trong 2 năm trước đó. Năm 2018 thầy đã sưu tầm được 60 con tem và con số đó trong năm 2019 là 96 con tem. Hỏi số tem mà thầy sưu tầm được trong năm 2016 là bao nhiêu?

---



---



---

**Bài 3.** Cho một phép tính “\*” thỏa mãn:

$$3*6 = 36 - 3 - 6 = 27$$

$$5*8 = 58 - 5 - 8 = 45$$

Hỏi nếu  $a*b = 36$  thì  $a$  bằng bao nhiêu?

---



---



---



Bài 4. Tích sau có tận cùng là bao nhiêu chữ số 0?

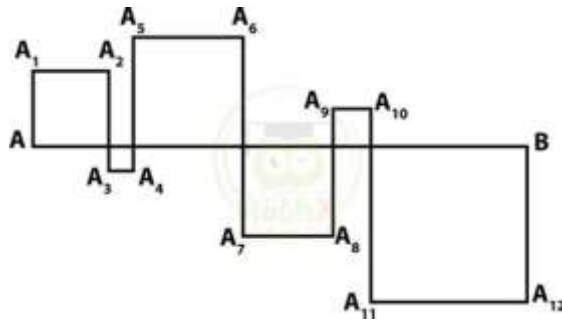
$$A = 1 \times 2 \times 3 \times \dots \times 99 \times 100.$$

-----

-----

-----

Bài 5. Cho hình vẽ, biết đoạn AB dài 24 cm. Hỏi độ dài đường gấp khúc AA<sub>1</sub>A<sub>2</sub>A<sub>3</sub>...A<sub>11</sub>A<sub>12</sub>B là bao nhiêu xăng-ti-mét?



- (A) 72 cm    (B) 73 cm    (C) 74 cm    (D) 75 cm    (E) 76 cm

-----

-----

-----

-----