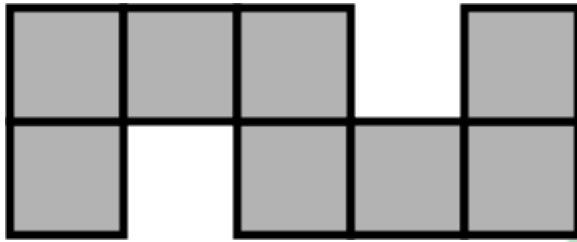




PHIẾU TƯ DUY MATHX – PHIẾU SỐ 37

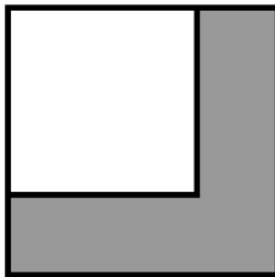
Bài 1. Hình vẽ gồm 8 hình vuông bằng nhau. Diện tích của hình vẽ là 8 cm^2 . Hỏi chu vi của hình vẽ, tính bằng cm, là bao nhiêu?



Bài 2. Trong hình vẽ, hai hình vuông chung góc A. Hình vuông lớn có diện tích 49 cm^2 . Tính chu vi của phần tô màu.

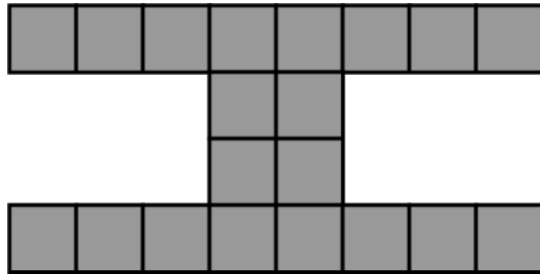


A

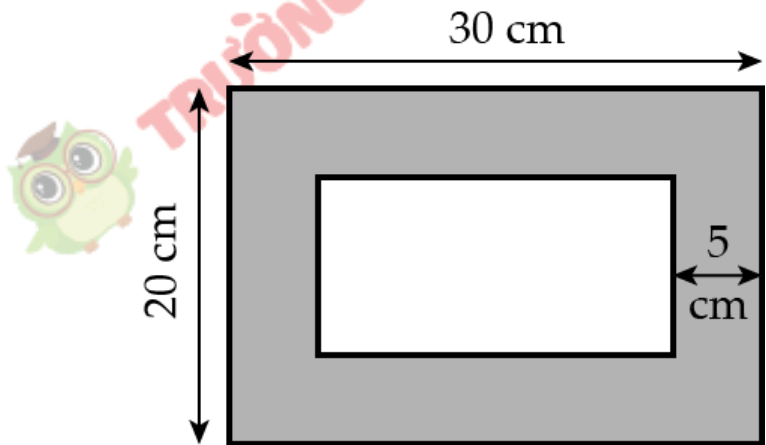




Bài 3. Mỗi ô nhỏ trong hình là một hình vuông. Diện tích của toàn bộ hình là 320 cm^2 . Chu vi của toàn bộ hình là bao nhiêu xăng - ti - mét?

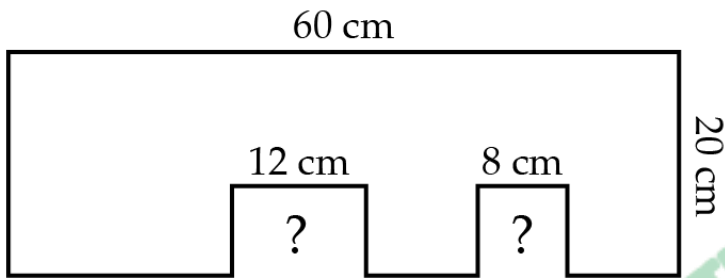


Bài 4. Một khung ảnh có kích thước $20 \text{ cm} \times 30 \text{ cm}$. Bao quanh bức tranh là một viền (phần tô màu) rộng 5 cm . Tính diện tích của viền này.





Bài 5. Có một tấm bìa hình chữ nhật. Người ta cắt ra hai hình chữ nhật nhỏ có cùng chiều cao từ tấm bìa lớn như hình vẽ. Diện tích phần còn lại là 980 cm^2 . Tìm chiều cao của mỗi phần bị cắt ra.



GIỚI THIỆU LỚP HỌC ONLINE CÙNG GIÁO VIÊN GIỎI

Trường Toán Online MATHX với các lớp Toán online trực tiếp với giáo viên giỏi. Lớp học dành cho học sinh từ **CƠ BẢN** đến **NÂNG CAO** phù hợp với trình độ của từng bạn (có kiểm tra xếp lớp). Sĩ số 8 - 12 học sinh/lớp giúp giáo viên và học sinh dễ dàng tương tác, giáo viên dễ dàng sát sao tình hình học tập của học sinh.

Phụ huynh học sinh đăng ký **LÀM BÀI KIỂM TRA XẾP LỚP MIỄN PHÍ** tại form: truongtoanmathx.vn/dangkykiemtra

Xem thông tin chi tiết: truongtoanmathx.vn

HOTLINE: 0867.162.019